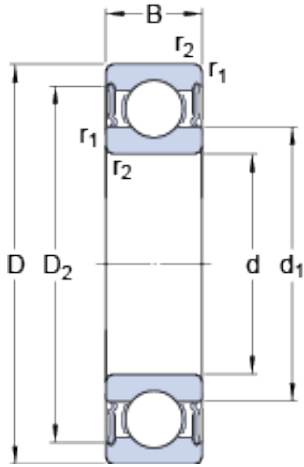




NTN BEARING CORP.OF America LTD.



6212-2RS1/HC5C3WT Bearing 2D drawings and 3D CAD models

6212-2RS1/HC5C3WT SKF Hybrid Deep Groove Ball Bearings

Bearing No. 6212-2RS1/HC5C3WT

Dimensione	110x60x22 mm
Marchio	SKF
Diametro del foro	110 mm
Diametro esterno	60 mm
Larghezza	22 mm
d	60 mm
D	110 mm
B	22 mm
d ₁	75.5 mm
D ₂	98 mm
d _a - min.	69 mm
d _a - max.	75.4 mm
D _a - max.	101 mm
r _a - max.	1.5 mm
Carico dinamico di base - C	55.3 kN
Carico statico nominale di base - C ₀	36 kN
Limite di carico di fatica - P _u	1.5 kN
Limitazione della velocità	4000 r/min
Fattore di calcolo - k _r	0.025
Fattore di calcolo - f ₀	14.3
Categoria	Single Row Ball Bearings
Inventario	0.0
Nome del produttore	SKF
Quantità minima di	N/A



NTN BEARING CORP.OF America LTD.

acquisto	
Peso / Chilogrammo	0.71
Gruppo di prodotti	B00308
Involucro	2 Seals
Classe di precisione	ABEC 1 ISO P0
Capacità massima / Fessura di riempimento	No
Elemento volvente	Ball Bearing
Anello a scatto	No
Caratteristiche speciali interne	Silicon Nitride Rolling Element Electrical Insulated
Materiale della gabbia	Steel
Tipo di contenitore	Contact Seal
Autorizzazione interna	C3-Loose
Pollici - Metrico	Metric
Descrizione lunga	60MM Bore; 110MM Outside Diameter; 22MM Outer Race Width; 2 Seals; Ball Bearing; ABEC 1 ISO P0; No Filling Slot; No Snap Ring; Silicon Nitride Rolling Element Electrical Insulated Internal Special
Altre caratteristiche	Deep Groove NBR Seal Hybrid Silicon Nitride Rolling Element WT Standard Grease
Categoria	Single Row Ball Bearing
UNSPSC	31171504
Codice tariffario armonizzato	8482.10.50.68
Nome	Bearing
Stringa di parole chiave	Ball
URL del produttore	http://www.skf.com
Peso / LBS	0.71



NTN BEARING CORP.OF America LTD.

Alesaggio	2.362 Inch 60 Millimeter
Diametro esterno	4.331 Inch 110 Millimeter
Larghezza interna della corsa	0 Inch 0 Millimeter
Larghezza esterna della corsa	0.866 Inch 22 Millimeter
d_1	75.5 mm
D_2	98 mm
$r_{1,2}$ min.	1.5 mm
d_a min.	69 mm
d_a max.	75.4 mm
D_a max.	101 mm
r_a max.	1.5 mm
Carico dinamico di base C	55.3 kN
Carico statico nominale di base C_0	36 kN
Limite di carico di fatica P_u	1.53 kN
Fattore di calcolo k_r	0.025
Fattore di calcolo f_0	14.3
Cuscinetto di massa	0.71 kg